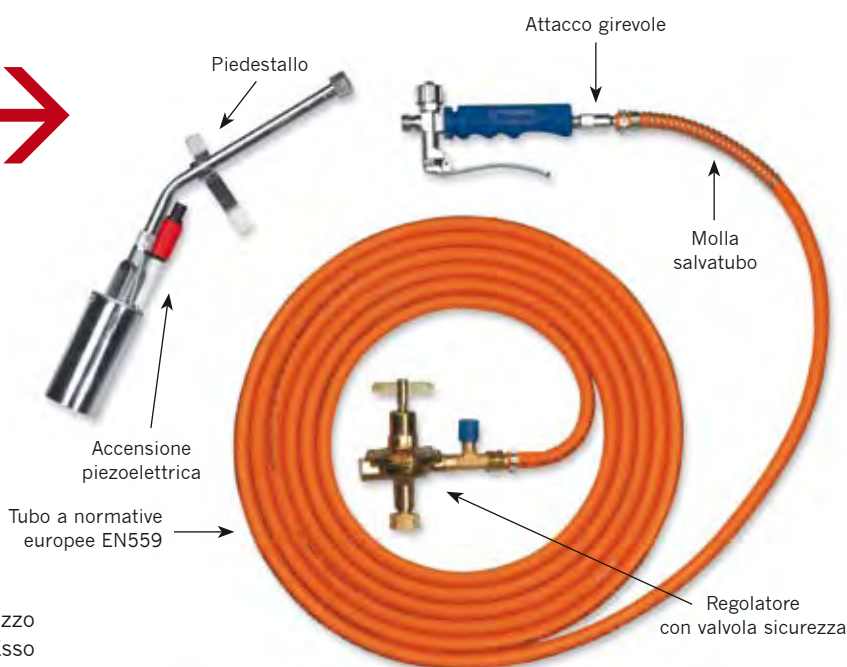


Kit completo di:

- cannello modello Roofstar 2 con accensione piezoelettrica, attacco girevole e piedestallo
- mt. 10 tubo gomma 8x15 mm. 20 bar omologato a normative europee EN559 con molla salvatubo
- regolatore di pressione con valvola sicurezza



- È un cannello realizzato per lo specifico utilizzo nell'applicazione delle membrane bituminose. Esso garantisce ottime performance e un'alta resa, grazie alla grossa potenza di fiamma sviluppata. È stato realizzato prestando la massima attenzione al problema della sicurezza e alla tutela di salute e ambiente, curando anche gli aspetti ergonomici e i livelli di rumorosità.
- È dotato di una leva di apertura rapida e di un rubinetto pilota che ha la funzione di apertura e chiusura totale del gas e di regolazione del minimo della spia di accensione.
- Questo modello è a **LANCE INTERCAMBIABILI**, dispone di una campana che garantisce un'ottima resa e viene realizzato con blocchetto rubinetti e volantino completamente in ottone. Esso viene accuratamente saldato a fiamma, con apporto di lega d'argento e sottoposto ad uno scrupoloso collaudo effettuato su ogni singolo pezzo.
- Tutta la gamma è disponibile nella versione standard o con accessori.

DATI TECNICI

Cannello Roofstar 2			Potenza Calorica			Consumo Max	
Dimensione		Peso gr	Kcal/h	Kw	Kj/h	Pressione ut. bar	Kg/h (4bar)
Campane mm Ø	Braccio mm						
30	220	557	21576	25,09	90297	0 - 1	*1,800 (1bar)
40	220	606	28768	33,45	120396	0 - 1	*2,400 (1bar)
50	220	692	64729	75,27	270891	2 - 4	5,400
60	220	725	93498	108,72	391287	2 - 4	7,800
70	220	763	97094	112,90	406336	2 - 4	8,100
2x50	220	1002	95296	110,81	398812	2 - 4	7,950

Accensione piezoelettrica 57 gr

* La prova è stata effettuata a 1 bar per evitare lo spegnimento della fiamma che si avrebbe ad una pressione maggiore

Regolatore con valvola di sicurezza

Portata	12 Kg/h
Pressione nominale (ingresso)	16 bar
Pressione di utilizzo (uscita)	max 4 bar
Peso	520 gr
Gas da utilizzare	propano C3 H8 - butano C4 H10



■ Cannello Roofstar 2

Impugnatura

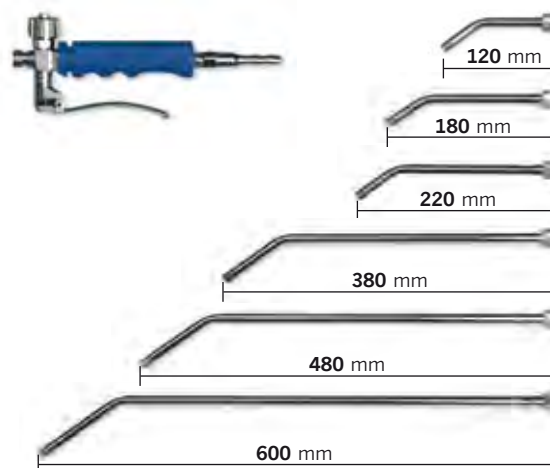
CODICE

- IRI** Impugnatura Roofstar 2
IRIG Impugnatura Roofstar 2 attacco girevole

Lancia (senza campana)

CODICE

- LRI12** Lancia Roofstar 2 - braccio 120 mm
LRI18 Lancia Roofstar 2 - braccio 180 mm
LRI22 Lancia Roofstar 2 - braccio 220 mm
LRI38 Lancia Roofstar 2 - braccio 380 mm
LRI48 Lancia Roofstar 2 - braccio 480 mm
LRI60 Lancia Roofstar 2 - braccio 600 mm

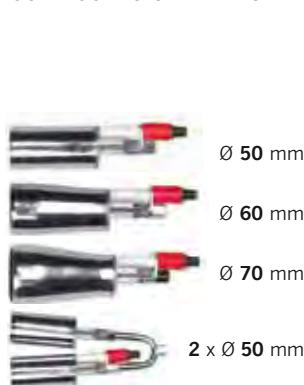


■ Campane

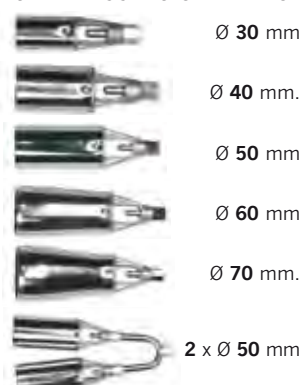
CODICE

- 1014.5A** Campana Ø 50 mm con accensione piezoelettrica
1014.6A Campana Ø 60 mm con accensione piezoelettrica
1014.7A Campana Ø 70 mm con accensione piezoelettrica
1014.5DA Campana doppia 2 x Ø 50 mm con accensione piezoelettrica
1014.3 Campana Ø 30 mm
1014.4 Campana Ø 40 mm
1014.5 Campana Ø 50 mm
1014.6 Campana Ø 60 mm
1014.7 Campana Ø 70 mm
1014.5D Campana doppia 2 x Ø 50 mm

CON ACCENSIONE PIEZO.



SENZA ACCENSIONE PIEZO.



■ A. Accensione piezoelettrica

Codice 1014.AP

Comodissima per l'accensione del cannello evita perdite di tempo all'operatore e dispersione di gas.



■ B. Attacco girevole

Codice 1011.AG

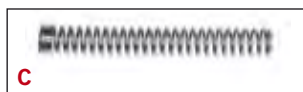
Ha la funzione di evitare eventuali arrotolamenti del tubo di gomma, che si verificano durante l'utilizzo del cannello e che potrebbero provocare l'appesantimento e l'instabilità.



■ C. Molla salvatubo

Codice 1011.MT

Evita che il tubo di gomma si pieghi provocando dei tagli nel suo punto più debole, quello di congiunzione con il cannello. Essa è già inclusa in tutti i kit.



■ D. Tubo gomma

Codice 1025.EN

Tubo gomma 8x15 mm. 20 bar, omologato a normative europee EN559.



■ E. Piedestallo

Codice 1011.PP

Appoggiando un piedestallo è possibile appoggiare a terra il cannello con la campana posizionata verso l'alto, evitando il contatto della fiamma con la superficie da scaldare.



■ F. Kit ricambio rubinetto

Roofstar completo

Codice 1011.RK1



■ G. Regolatore GPL alta pressione professionale

Codice 1030.V con valvola di sicurezza

Codice 1030 senza valvola di sicurezza

È un regolatore GPL alta pressione regolabile da 0 a 4 bar con una portata di 12 Kg/h. È disponibile con diversi tipi di attacchi e può essere munito di una valvola di sicurezza per eccesso di flusso a riarmo manuale, che in caso di rottura o scoppio del tubo di gomma blocca in maniera ermetica l'uscita del gas dalla bombola, finché localizzata la perdita, non verrà riattivata attraverso l'apposito tasto di riarmo manuale.



ROOFSTAR 2